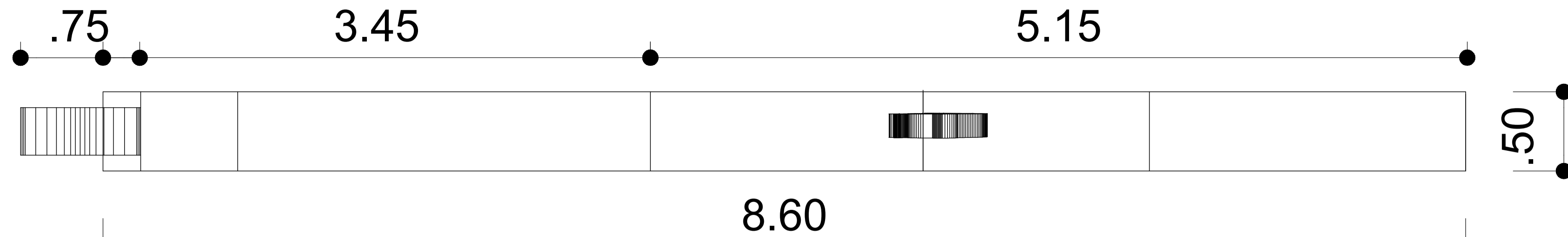
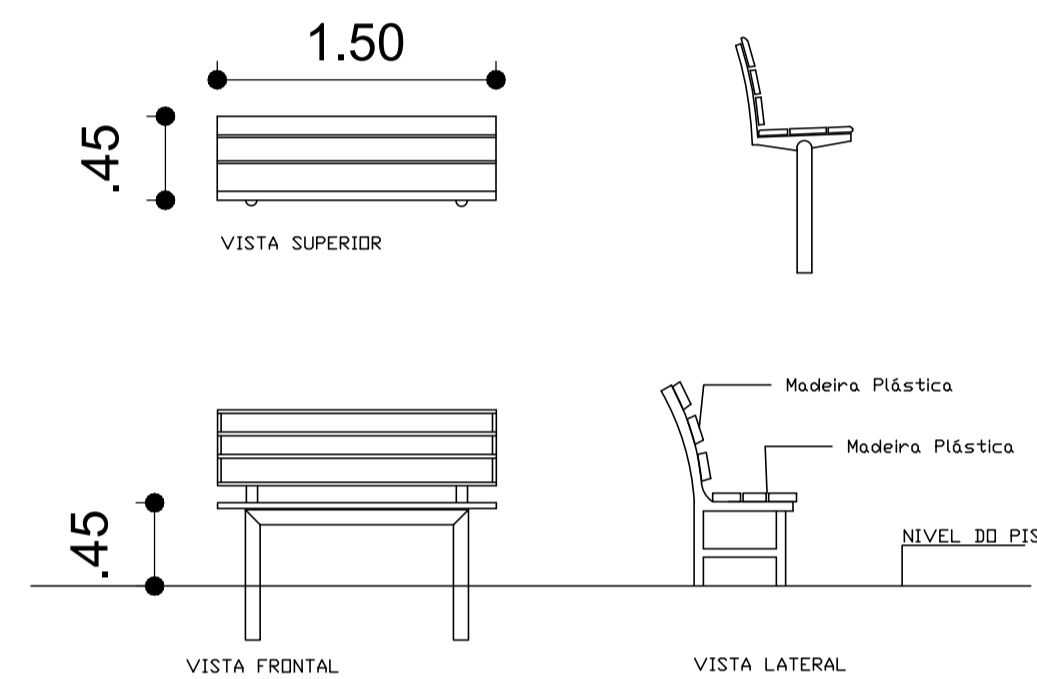


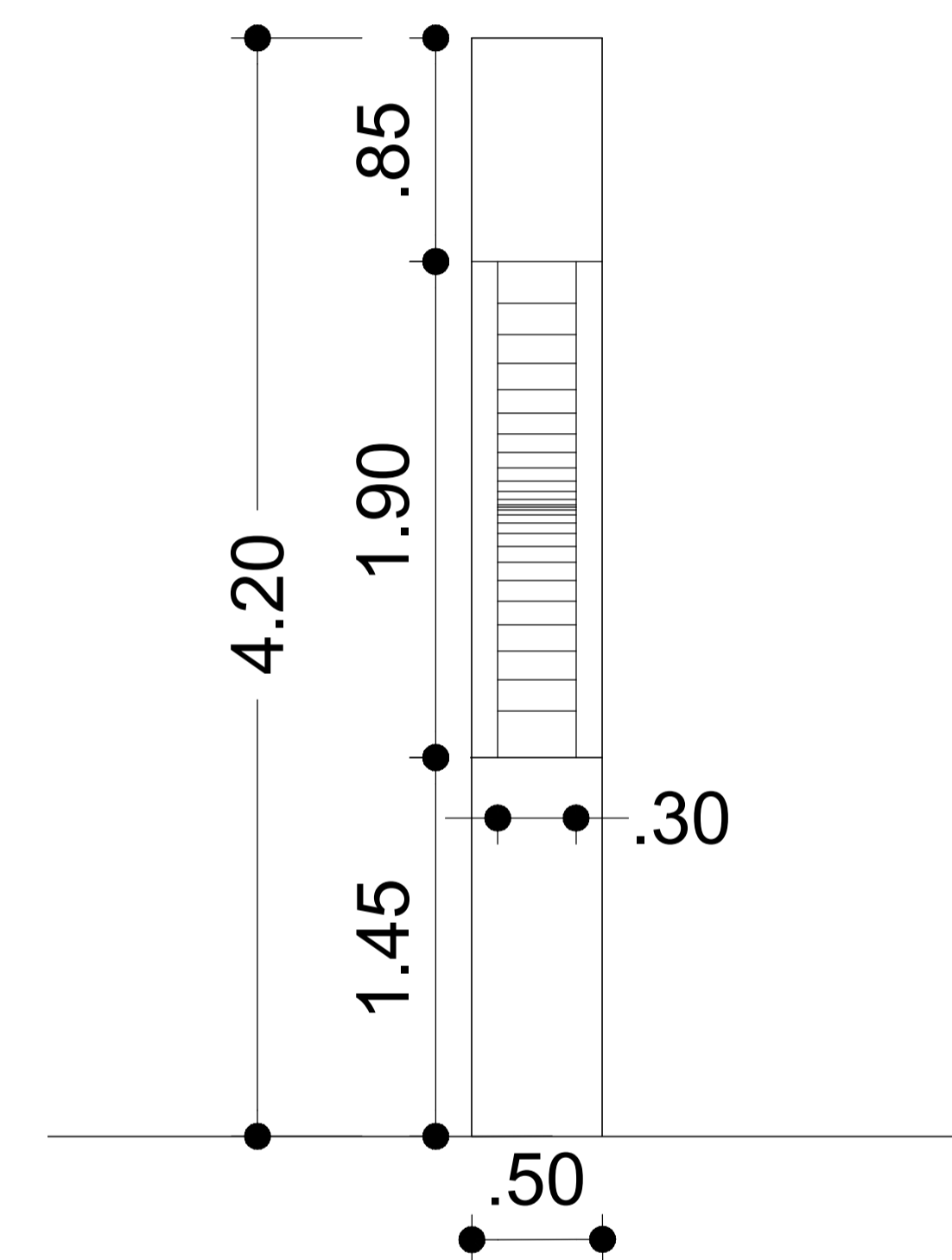
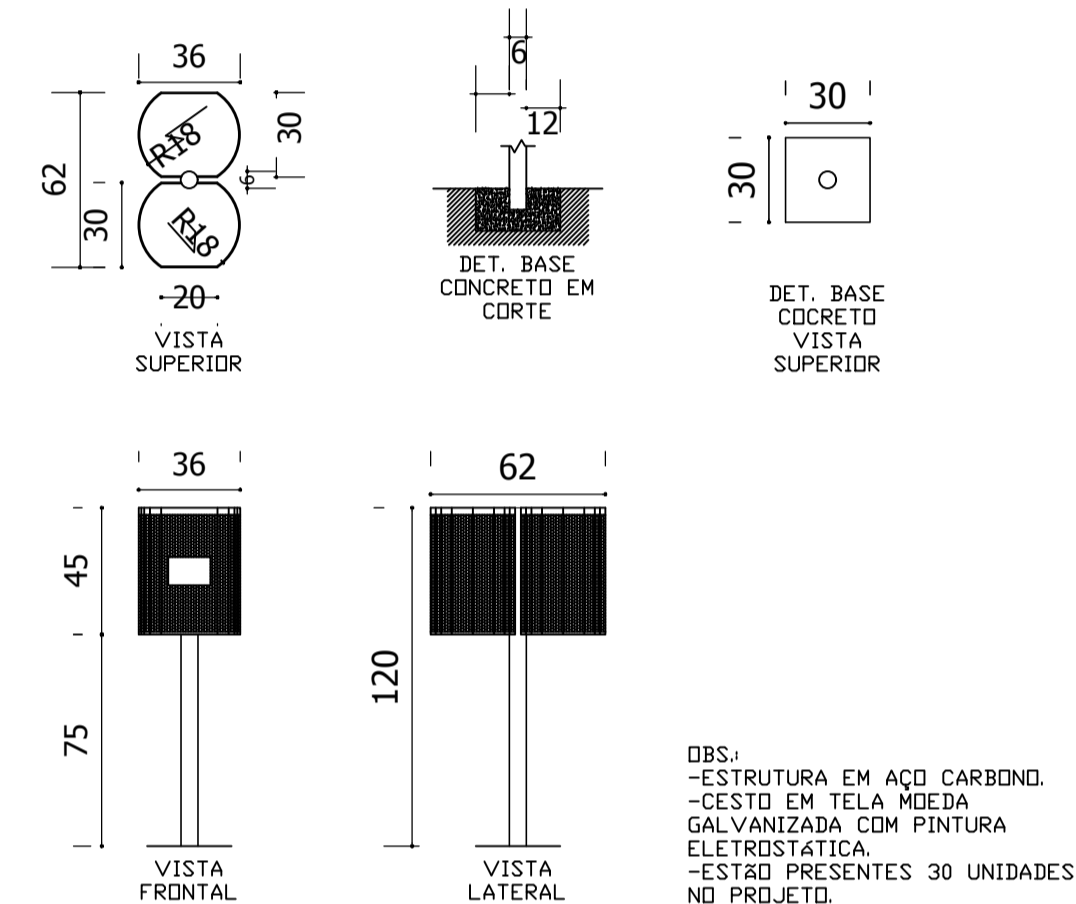
**1** PLANTA BAIXA LOCAÇÃO DO PORTAL  
ESCALA 1/1000



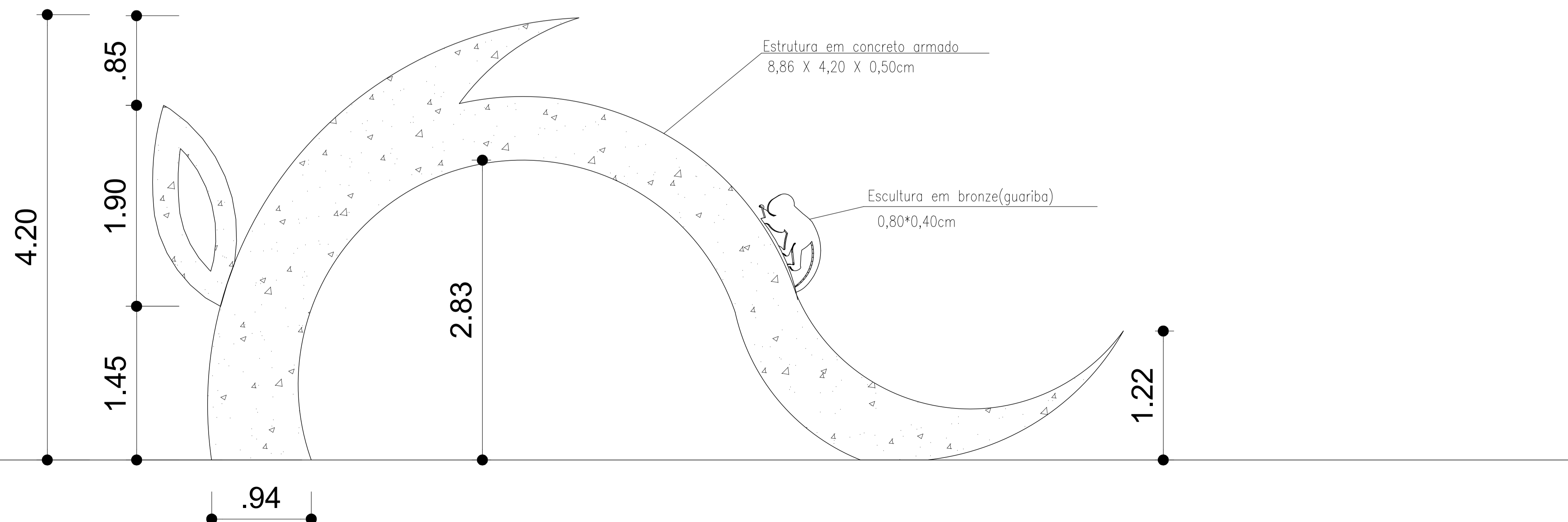
**2** PLANTA BAIXA DO PORTAL  
ESCALA 1/20



**3** DETALHES BANCO/ LIXEIRAS  
SEM ESCALA



**4** VISTA LATERAL  
ESCALA 1/25



**5** VISTA FRONTAL  
ESCALA 1/25

PROJETO ARQUITETONICO - PORTAL	
CARACTERÍSTICA: OBRA PÚBLICA: PORTAL DE ENTRADA DO PARQUE DO GUARIBA- META 02	PRANCHA: 01/01
ENDEREÇO: AVENIDA CONTORNO SETOR VILA NOVA - PORTO NACIONAL-TO	
AUTOR DO PROJETO: SANDRA MARIA BARRETO WERNCKE ARQUITETA URBANISTA / CAU 64458-8	
ÁREAS: Ver Arquetonico	PROPRIETARIO: PREFEITURA DE PORTO NACIONAL GOVERNANDO PARA TODOS
CONTEUDO: PLANTA DE LOCAÇÃO DO PORTAL PLANTA BAIXA DO PORTAL VISTA FRONTAL E VISTA LATERAL DETALHES DO BANCO E DAS LIXEIRAS	
ESCALAS: INDICADA	DATA: FEVEREIRO / 2017
CONFERIDO: DESENHO	