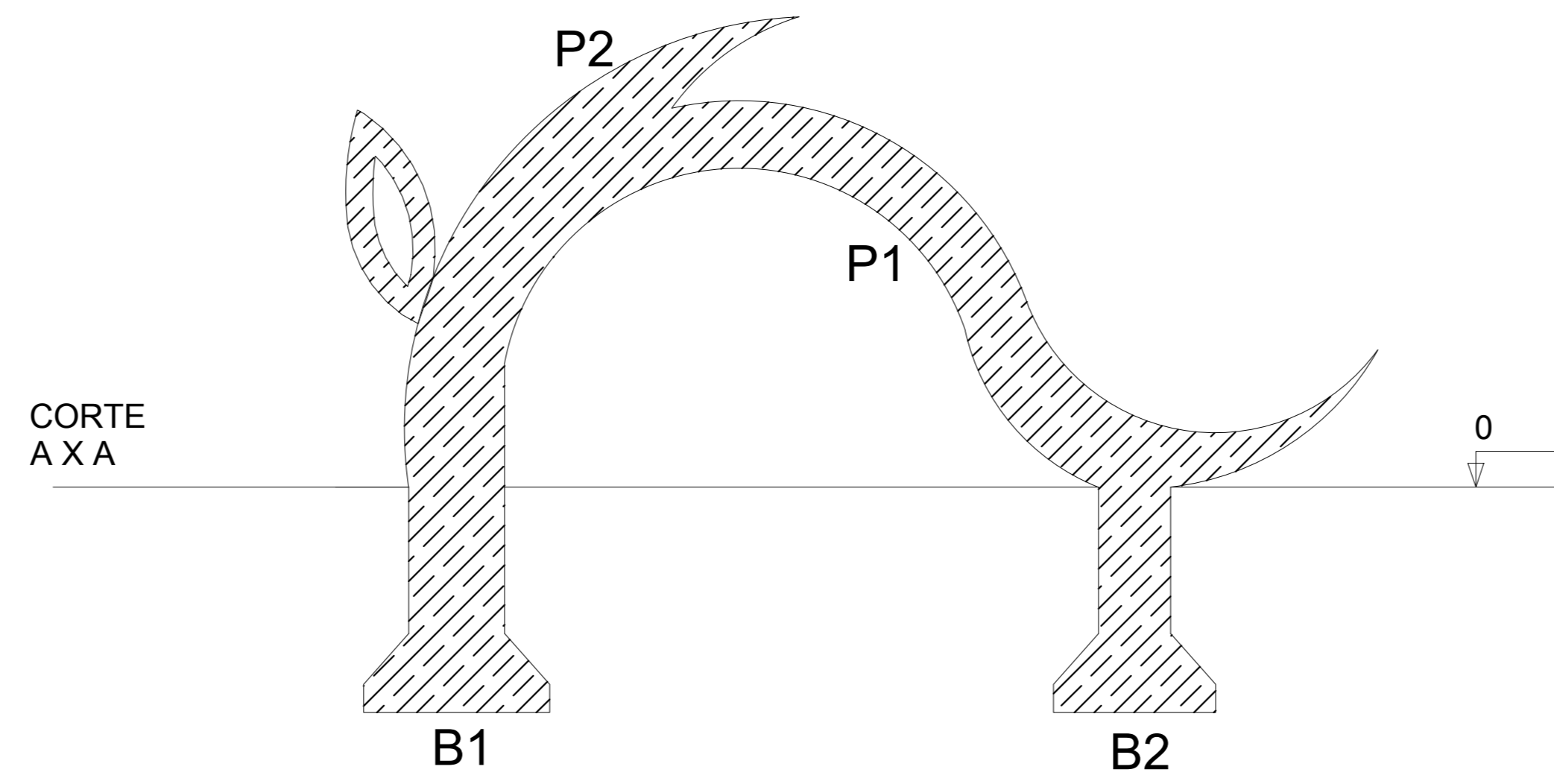
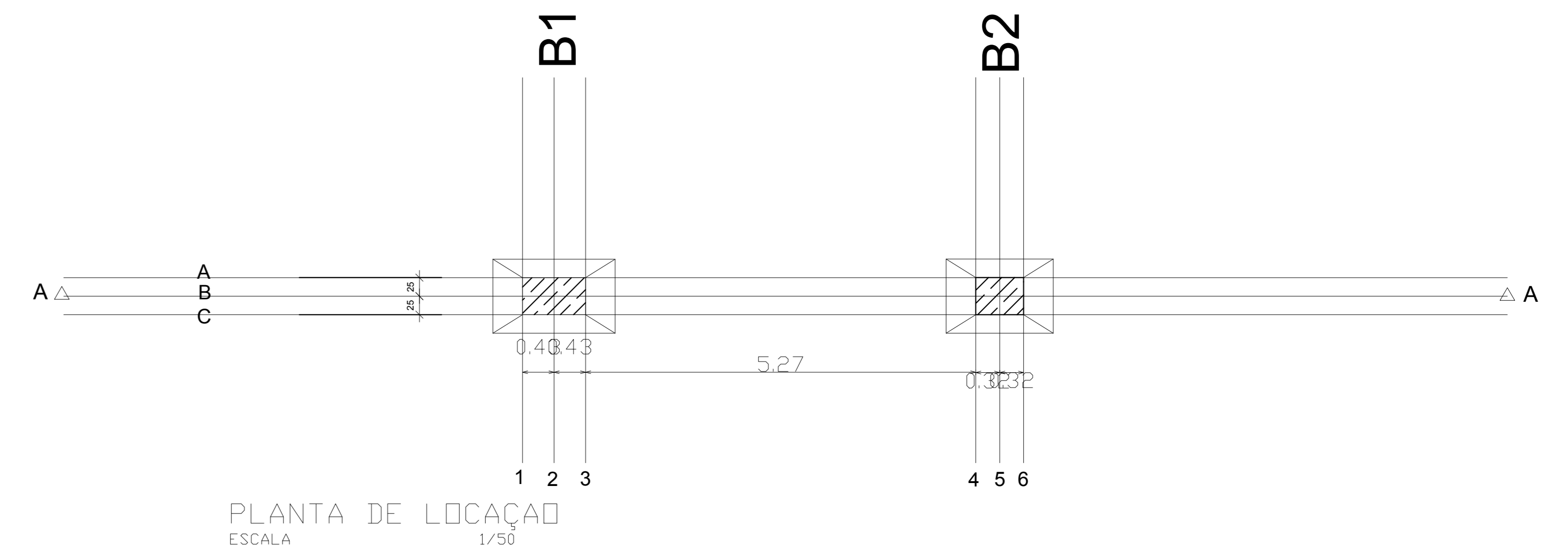


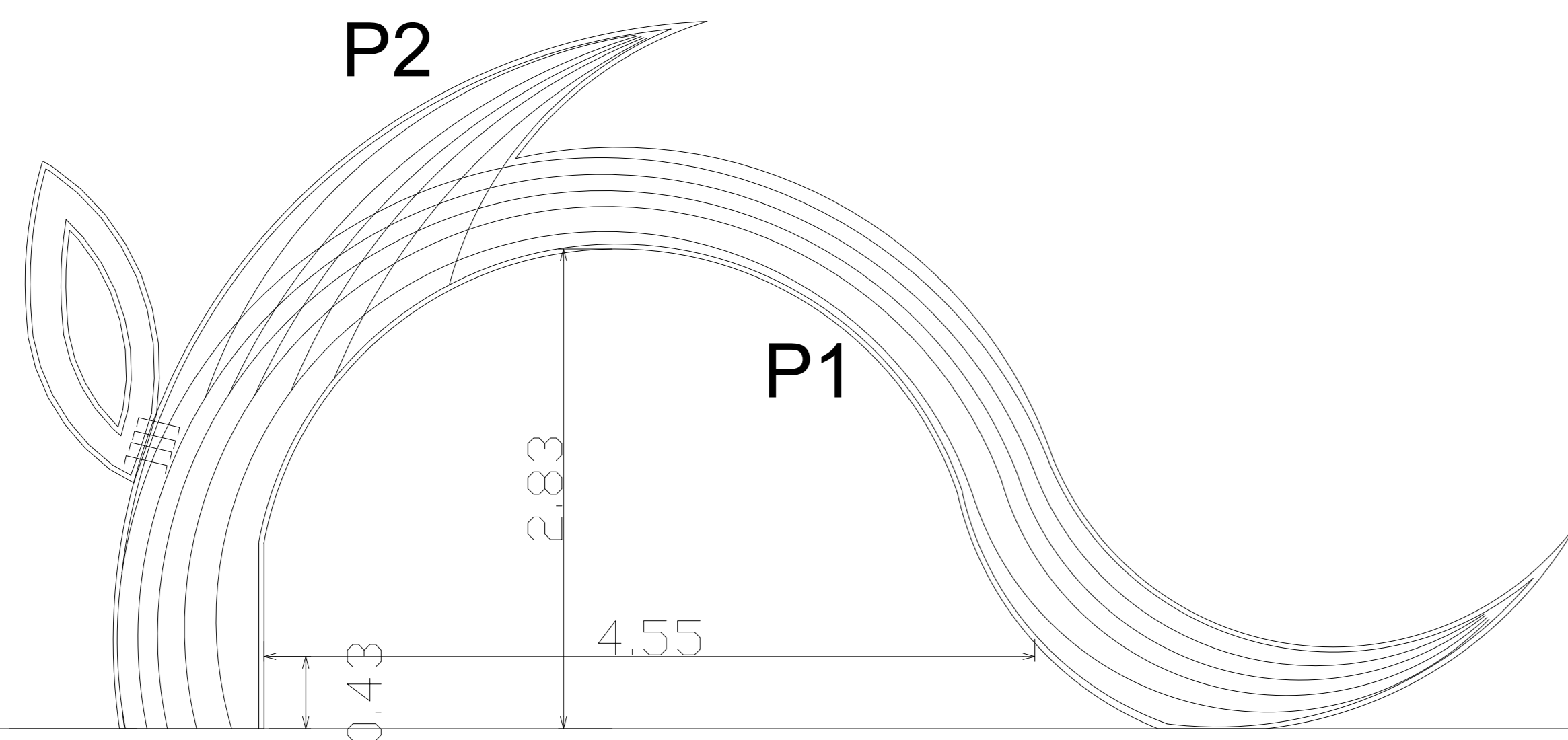
VISTA FRONTAL  
ESCALA 1/50



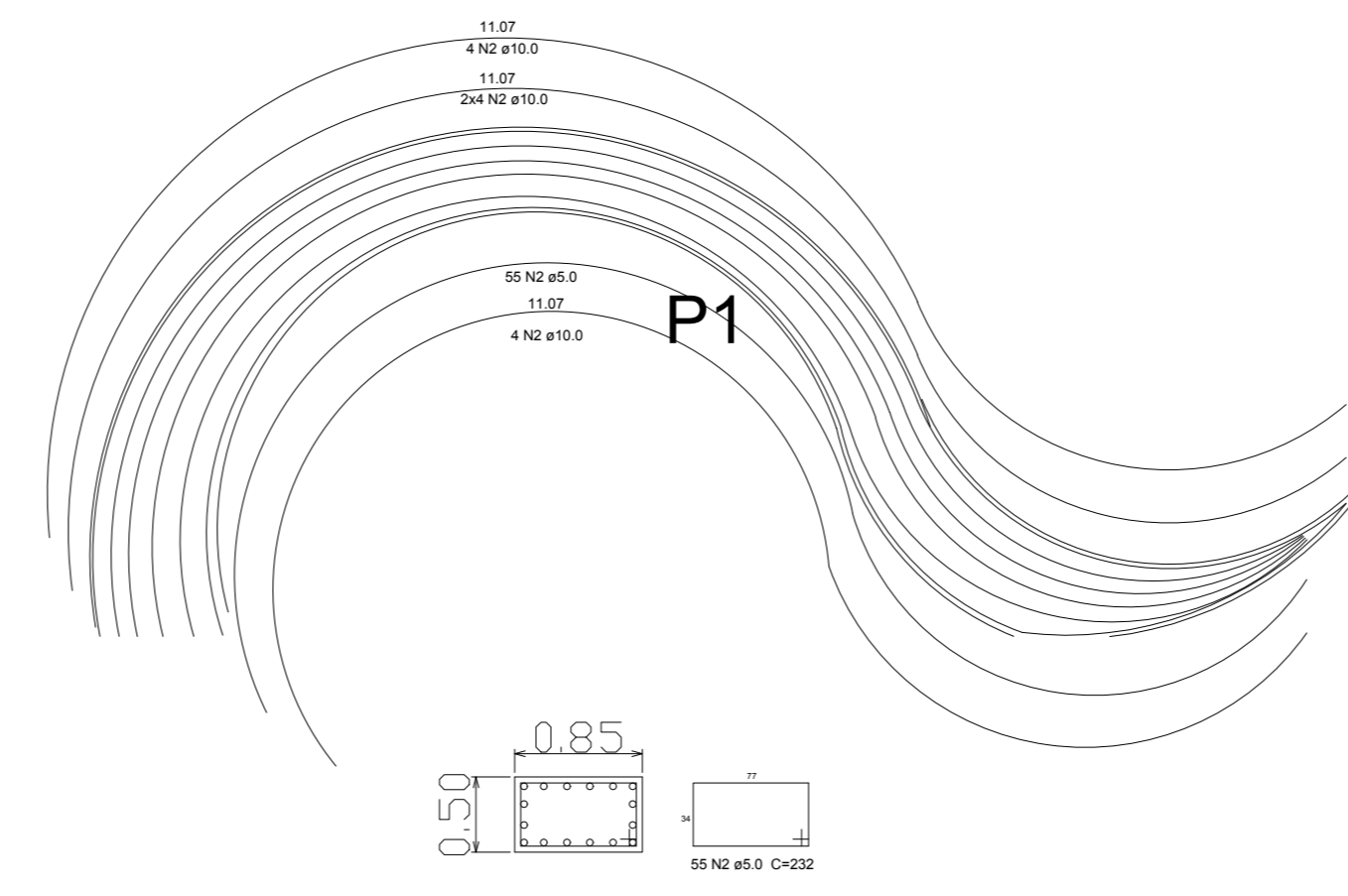
CORTE AA  
ESCALA 1/50



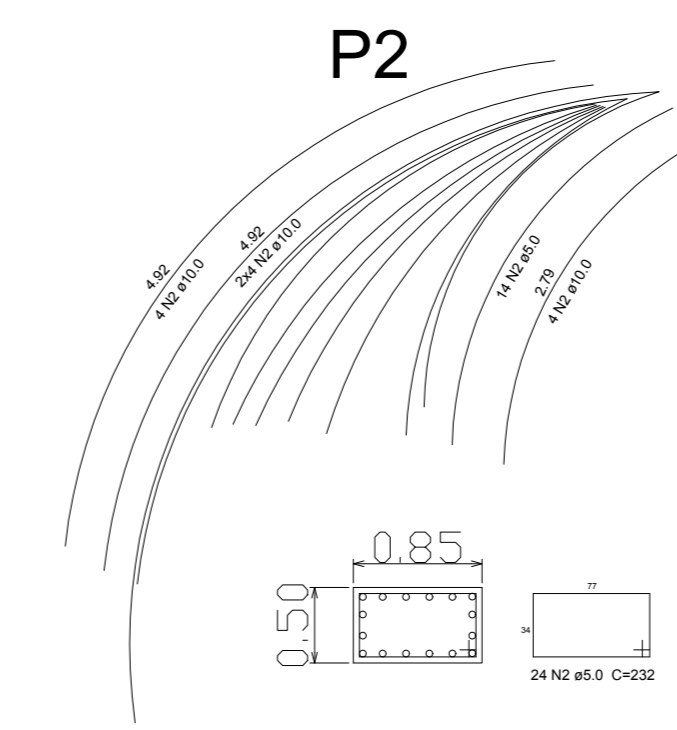
PLANTA DE LOCAÇÃO  
ESCALA 1/50



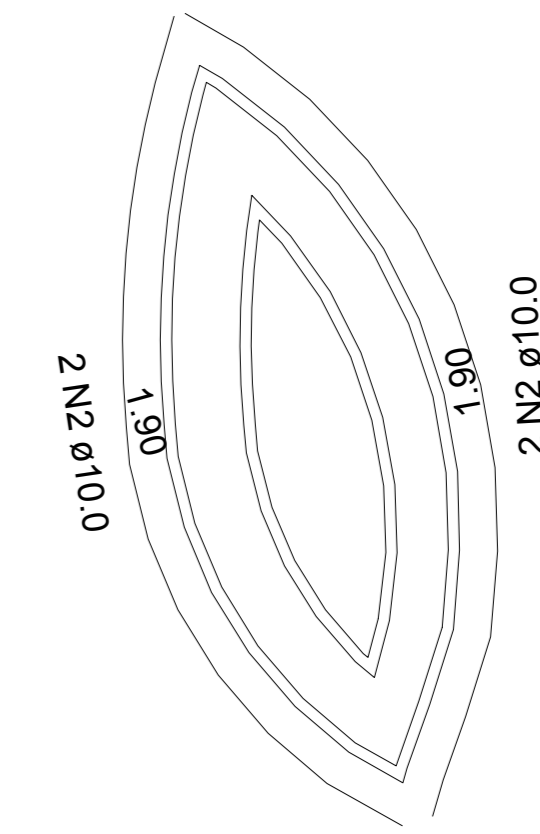
PLANTA DE FORMA  
ESCALA 1/30



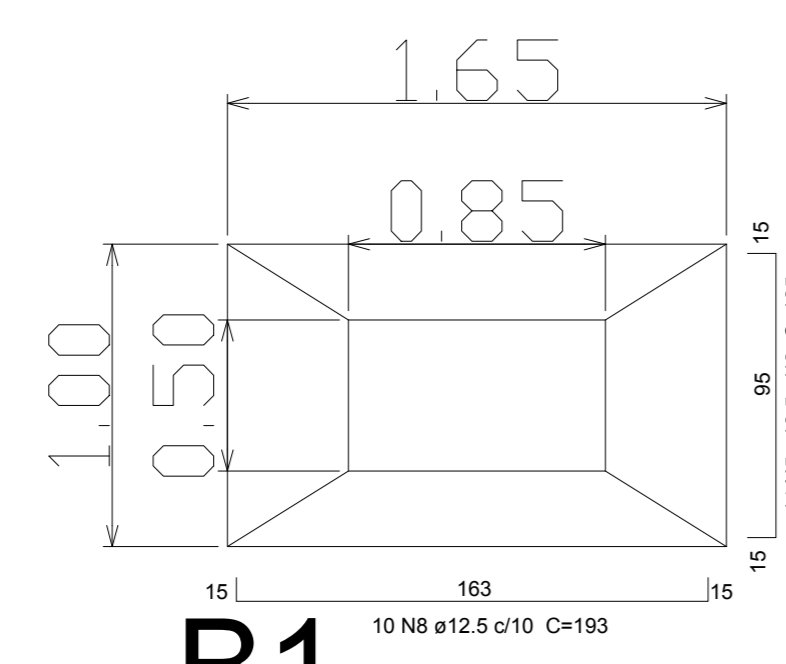
DETALHE DO PILAR P1  
ESCALA 1/150



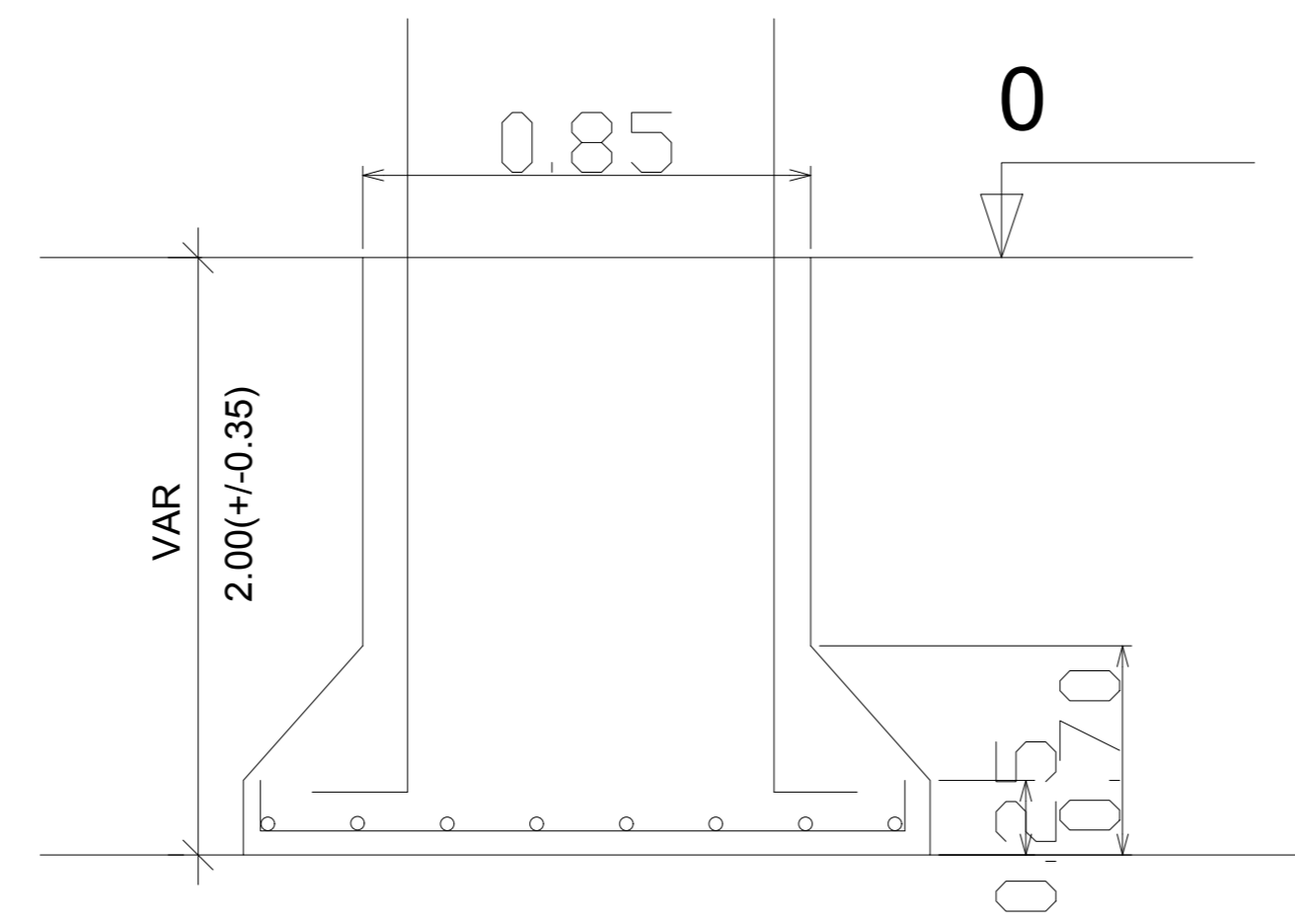
DETALHE DO PILAR P2  
ESCALA 1/150



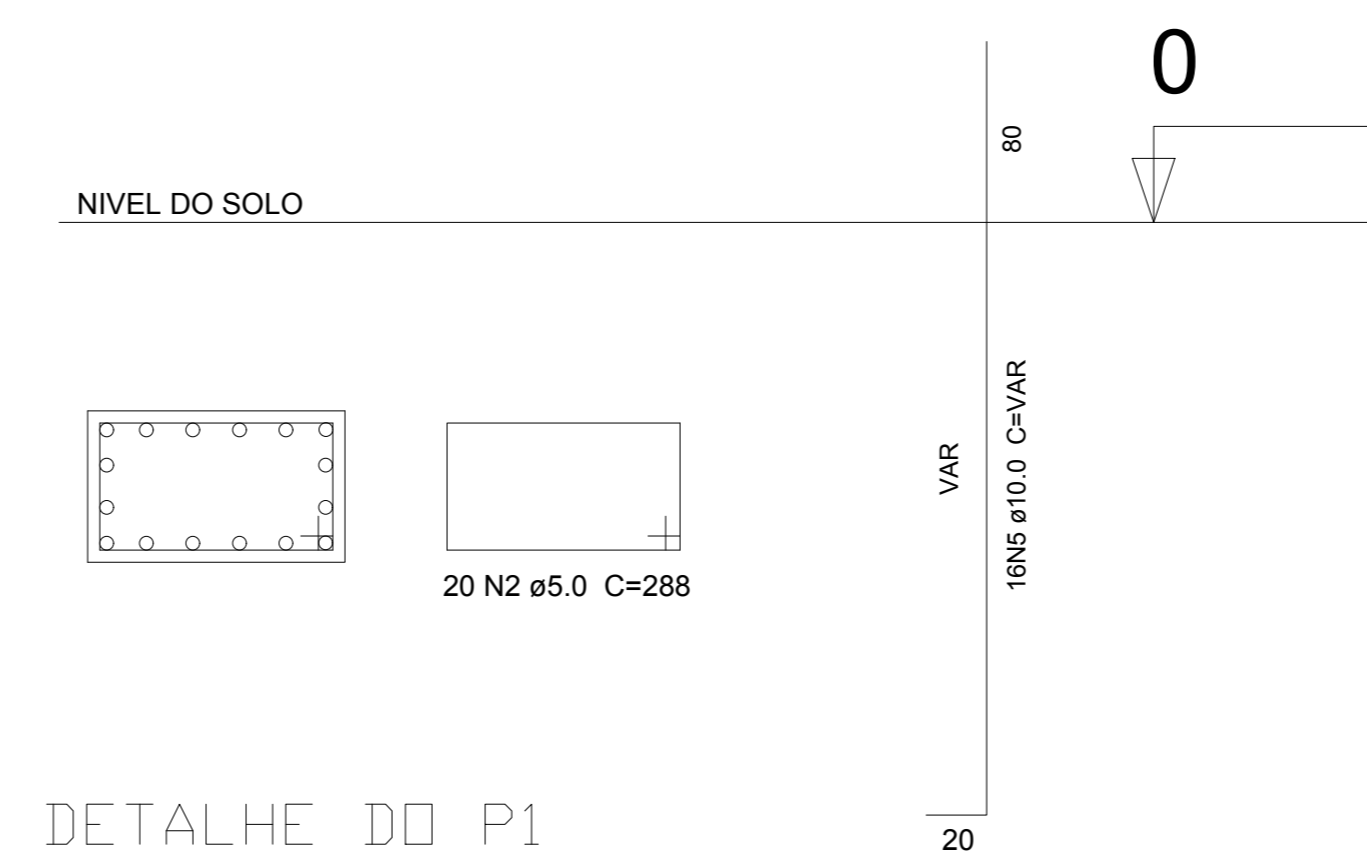
DETALHE DA FOLHA  
ESCALA 1/20



B1  
PLANTA BAIXA  
ESCALA 1/25



CORTE B1  
ESCALA 1/25



DETALHE DO P1  
ESCALA 1/25

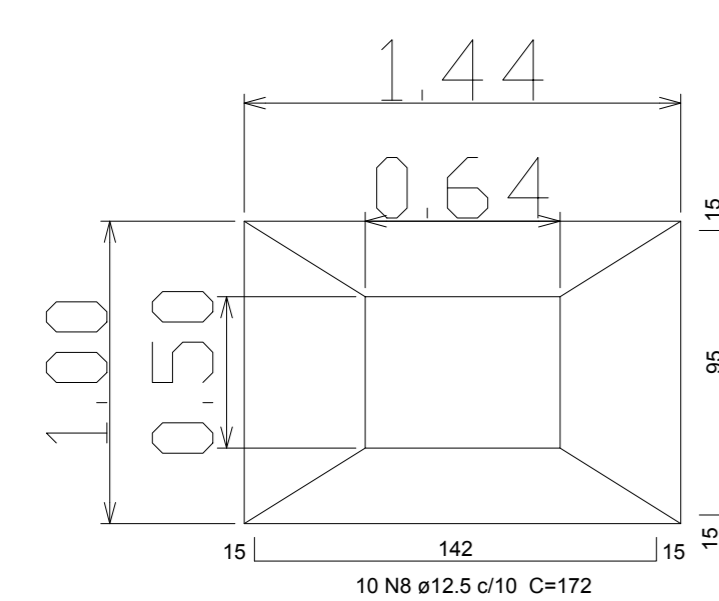
Relação do aço

AÇO	N	DIAM	Q	UNIT (m)	C.TOTAL (m)
CA60		5,0	38,87	4,64	180,4
CA50		10,0	10,43	23,70	247,32

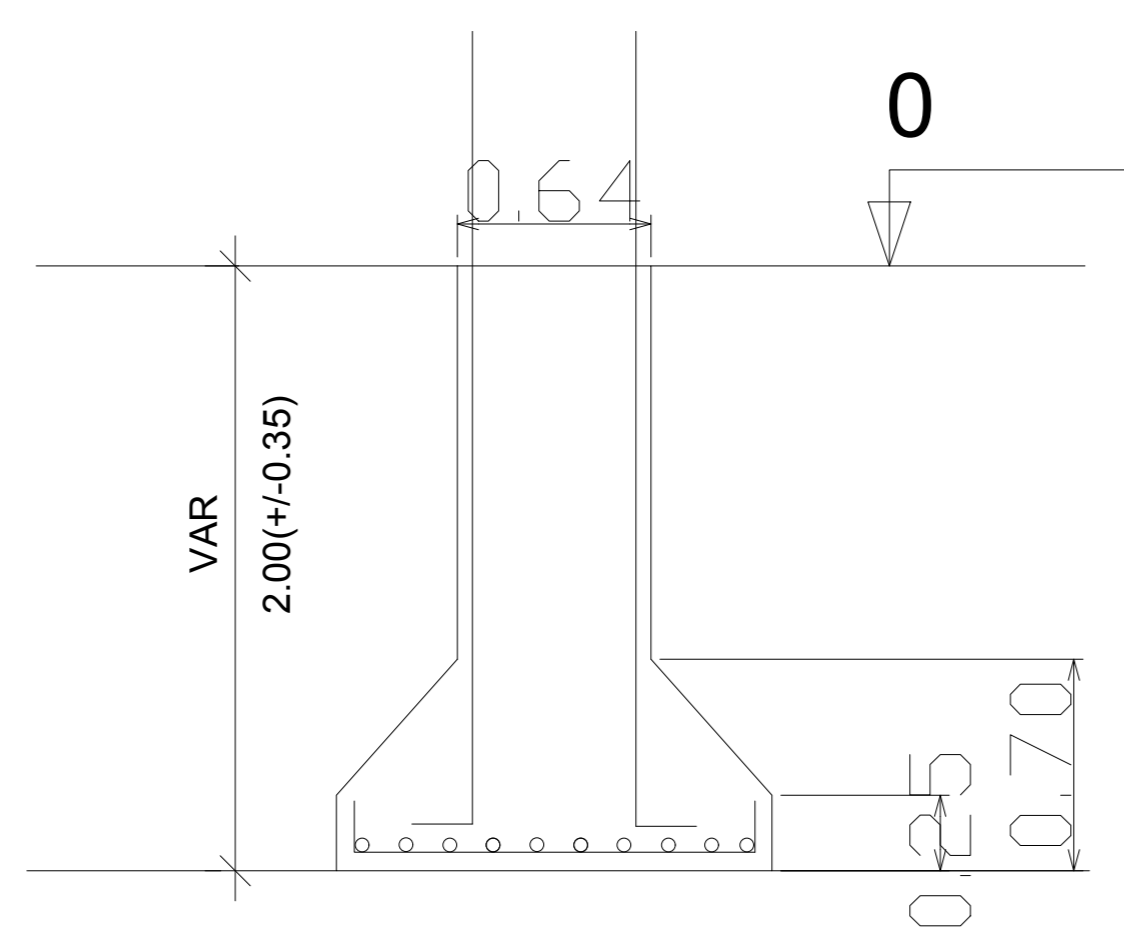
Resumo do aço

AÇO	DIAM	C.TOTAL (m)	PESO + 10% (kg)
CA50	10,0	247,32	152,59
CA60	5,0	180,4	27,78
PESO TOTAL			
CA50			152,59
CA60			27,78

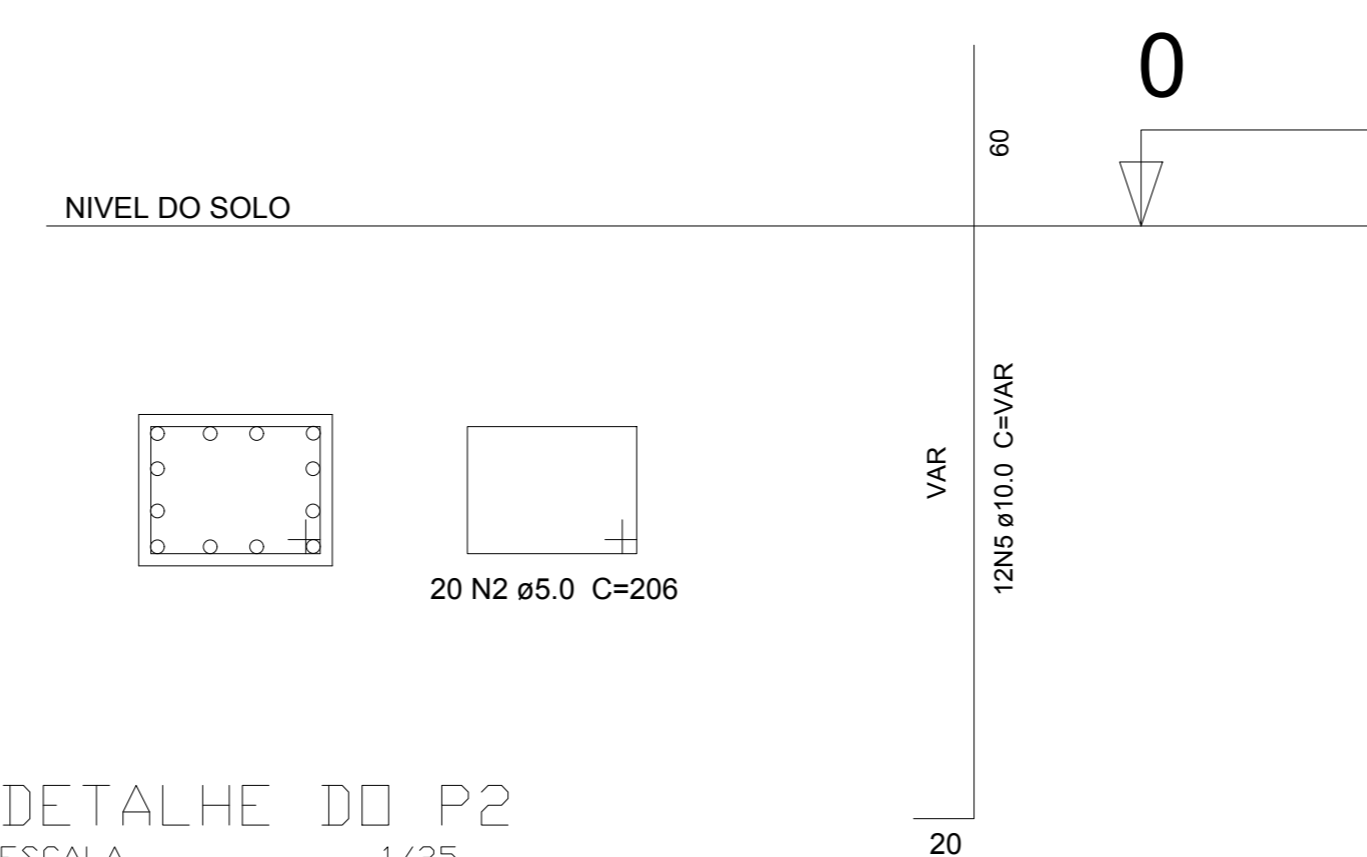
Vol. de concreto total (C-25) = 4,38 m<sup>3</sup>  
Área de forma total = 16,24 m<sup>2</sup>



B2  
PLANTA BAIXA  
ESCALA 1/25



CORTE B2  
ESCALA 1/25



DETALHE DO P2  
ESCALA 1/25

Relação do aço

AÇO	N	DIAM	Q	UNIT (m)	C.TOTAL (m)
CA60		5,0	20	4,94	98,80
CA50		10,0	14	5,80	81,60

Resumo do aço

AÇO	DIAM	C.TOTAL (m)	PESO + 10% (kg)
CA50	10,0	81,60	55,37
CA60	5,0	98,80	16,73
PESO TOTAL			
CA50			55,37
CA60			16,73

Vol. de concreto total (C-25) = 1,49 m<sup>3</sup>  
Área de forma total = 9,96 m<sup>2</sup>

Solo com capacidade de suporte > 1.70 kgf/cm<sup>2</sup>  
Solo compactado sobre a sapata  
peso específico > 1600.00 kgf/m<sup>3</sup>

PROJETO ESTRUTURAL DO PORTAL	
CARACTERIZAÇÃO: OBRA PÚBLICA: PARQUE DO GUARIBA- PORTO NACIONAL-TO	PRONOME: 01/01
ENFEREIRO: AVENIDA CONTORNO SETOR VILA NOVA - PORTO NACIONAL-TO	AUTOR DO PROJETO: ANDRÉIA MARIA DA SANTOS ENGENHEIRA CIVIL - CRB 1.206.501-D/TO
PREFEITURA MUNICIPAL DE PORTO NACIONAL - TO	CLIENTE: PREFEITURA MUNICIPAL DE PORTO NACIONAL - TO
ÁREAS: VER ARQUITETÔNICO	PROPRIETÁRIO: CORTEES PLANTA DE LOCAÇÃO DETALHES RELAÇÃO DO AÇO
ESCALA: INDICADA	DATA: OUTUBRO / 2016