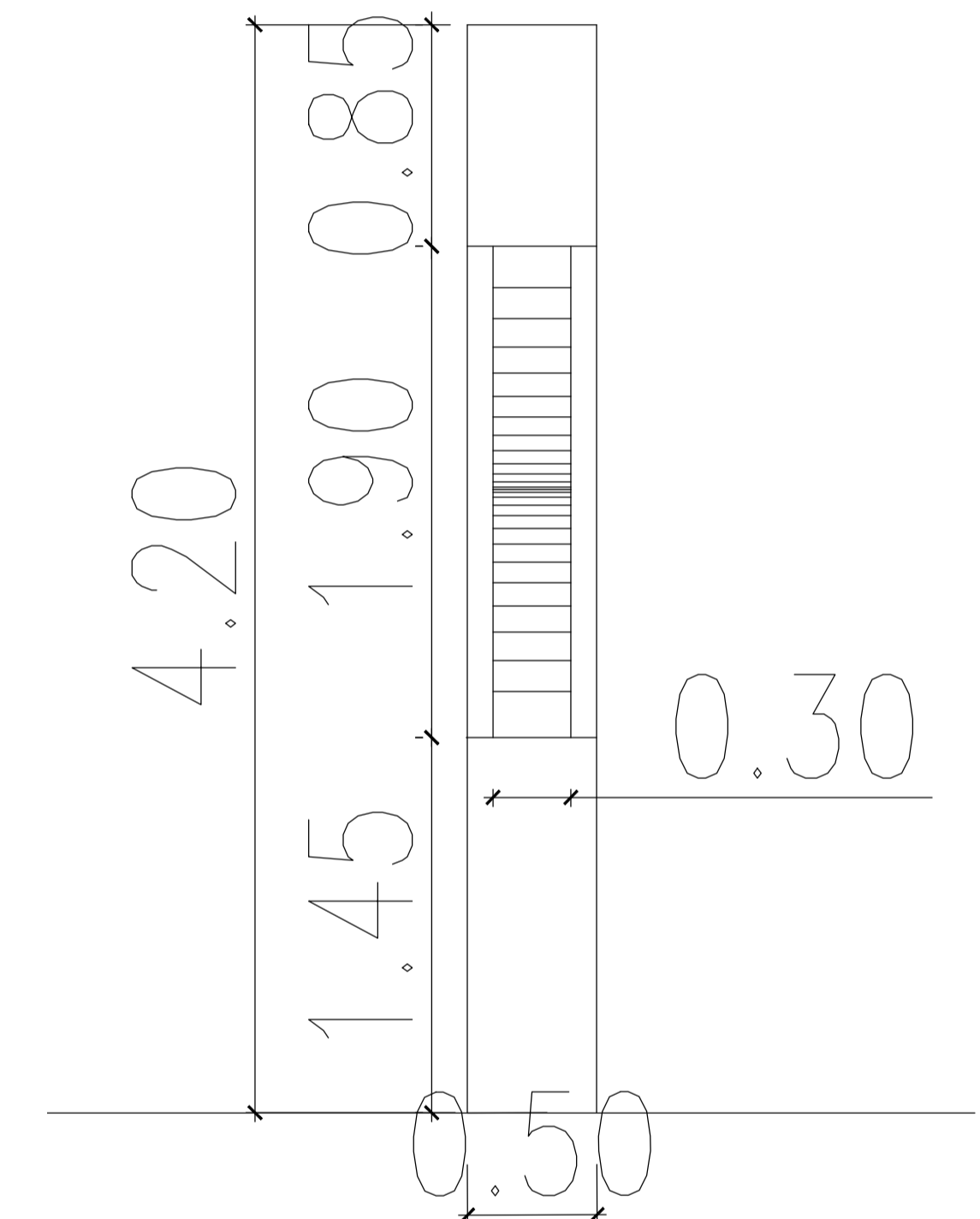
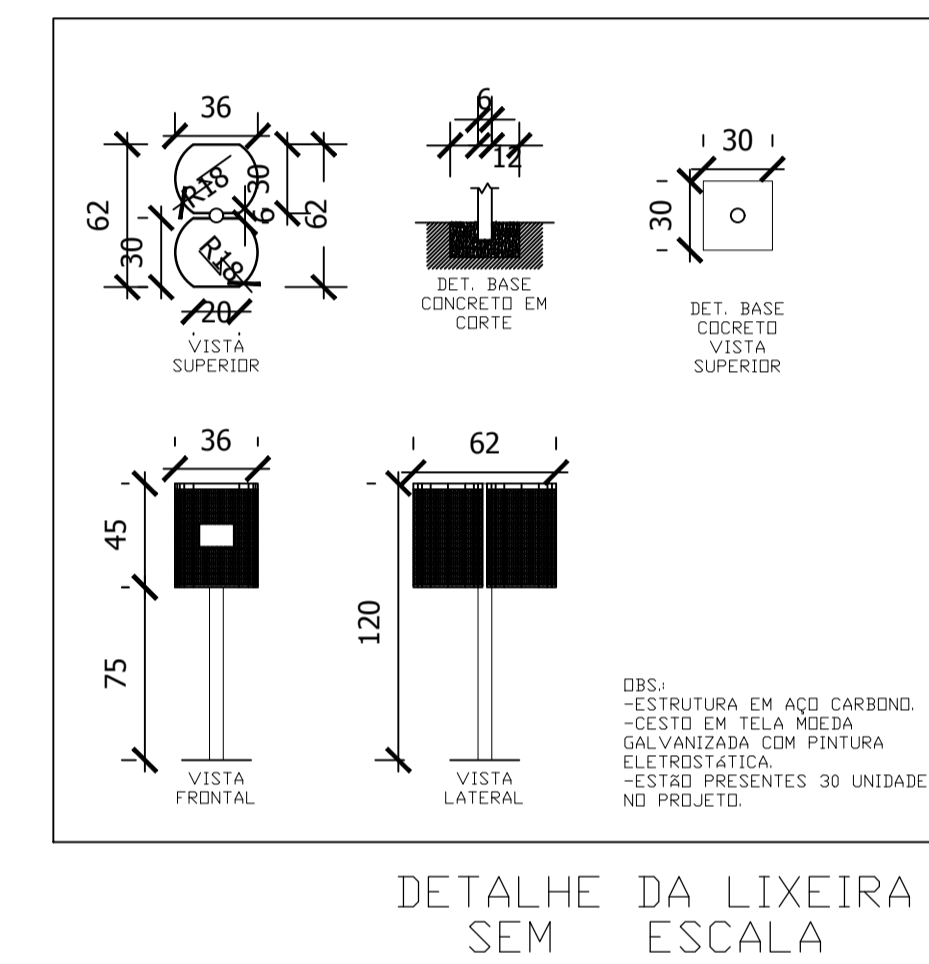
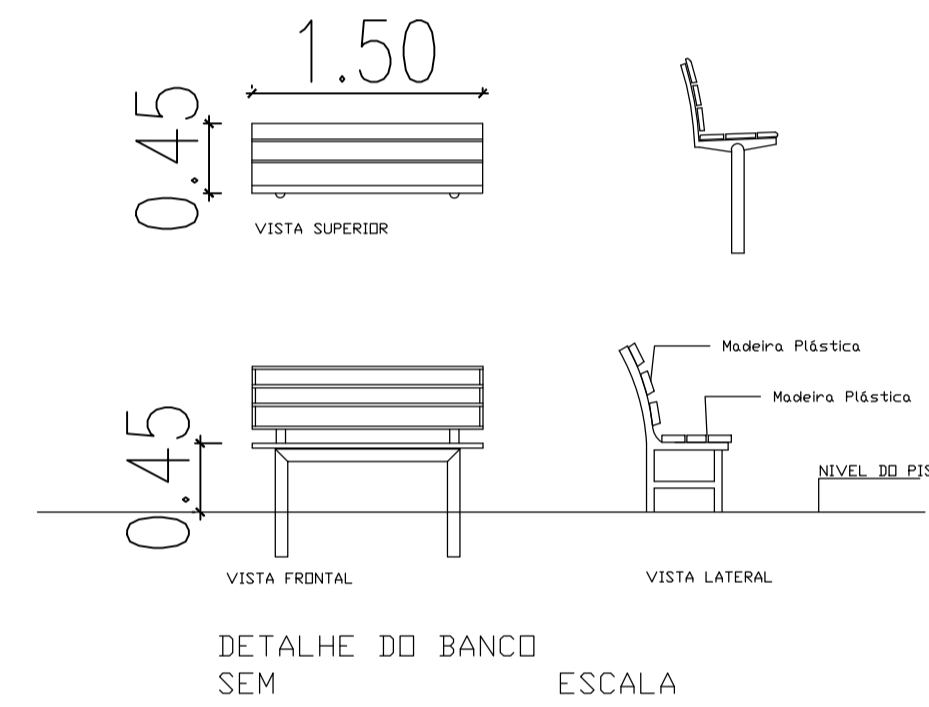
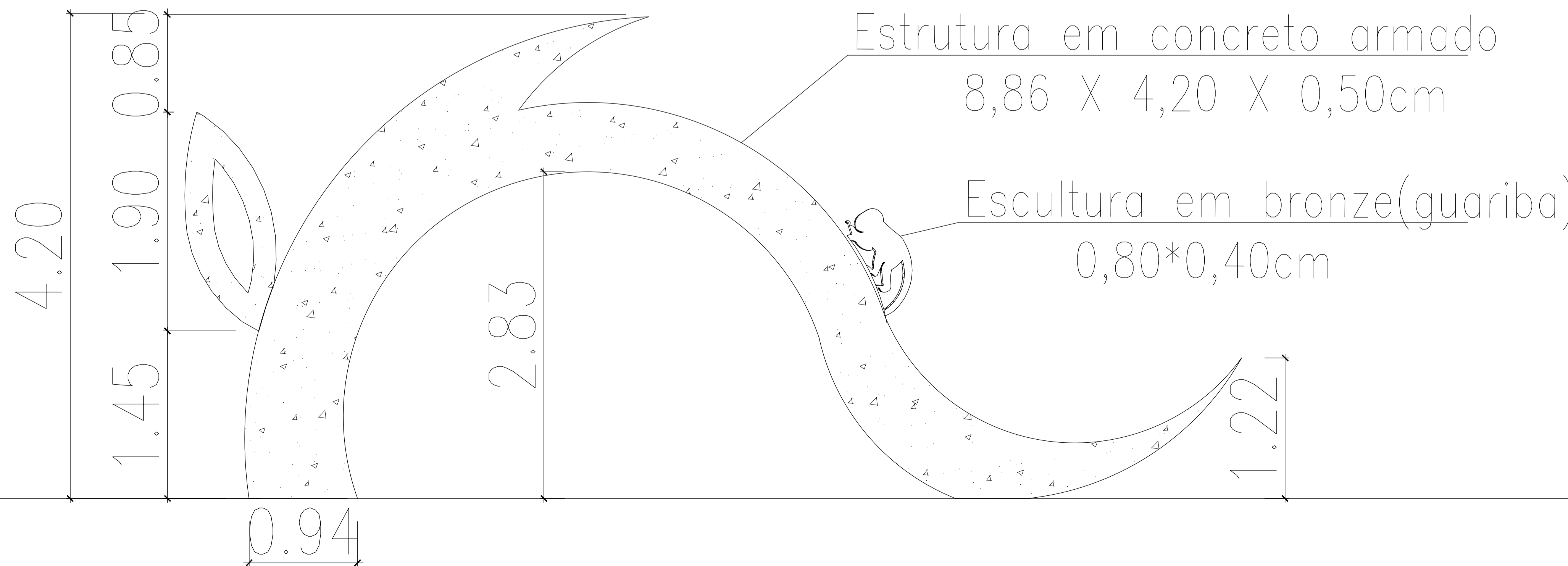


2 PLANTA BAIXA DO PORTAL
ESCALA 1/20

1 PLANTA BAIXA LOCAÇÃO DO PORTAL
ESCALA 1/1000



4 VISTA LATERAL
ESCALA 1/25



3 VISTA FRONTAL
ESCALA 1/25

PROJETO ARQUITETONICO	
CARACTERÍSTICA: OBRA PÚBLICA: PORTAL DE ENTRADA DO PARQUE DO GUARIBA- META 02	PRANCHA: 01/01
ENDEREÇO: AVENIDA CONTORNO SETOR VILA NOVA - PORTO NACIONAL-TO	
AUTOR DO PROJETO: SANDRA MARIA BARRETO WERNCKE <small>ARQUITETA URBANISTA / CAU 64458-8</small>	
ÁREAS: PROPRIETARIO: PREF. MUNICIPAL DE PORTO NACIONAL-TO	 PREFEITURA DE PORTO NACIONAL GOVERNANDO PARA TODOS
ÁREA: Ver Arquitetônico	CONTEÚDO: PLANTA DE LOCAÇÃO DO PORTAL PLANTA BAIXA DO PORTAL VISTA FRONTAL E VISTA LATERAL DETALHE DO BANCO E DAS LIXEIRA
ESCALAS: INDICADA	DATA: FEVEREIRO / 2017
CONFERIDO: desenhado	desenhado