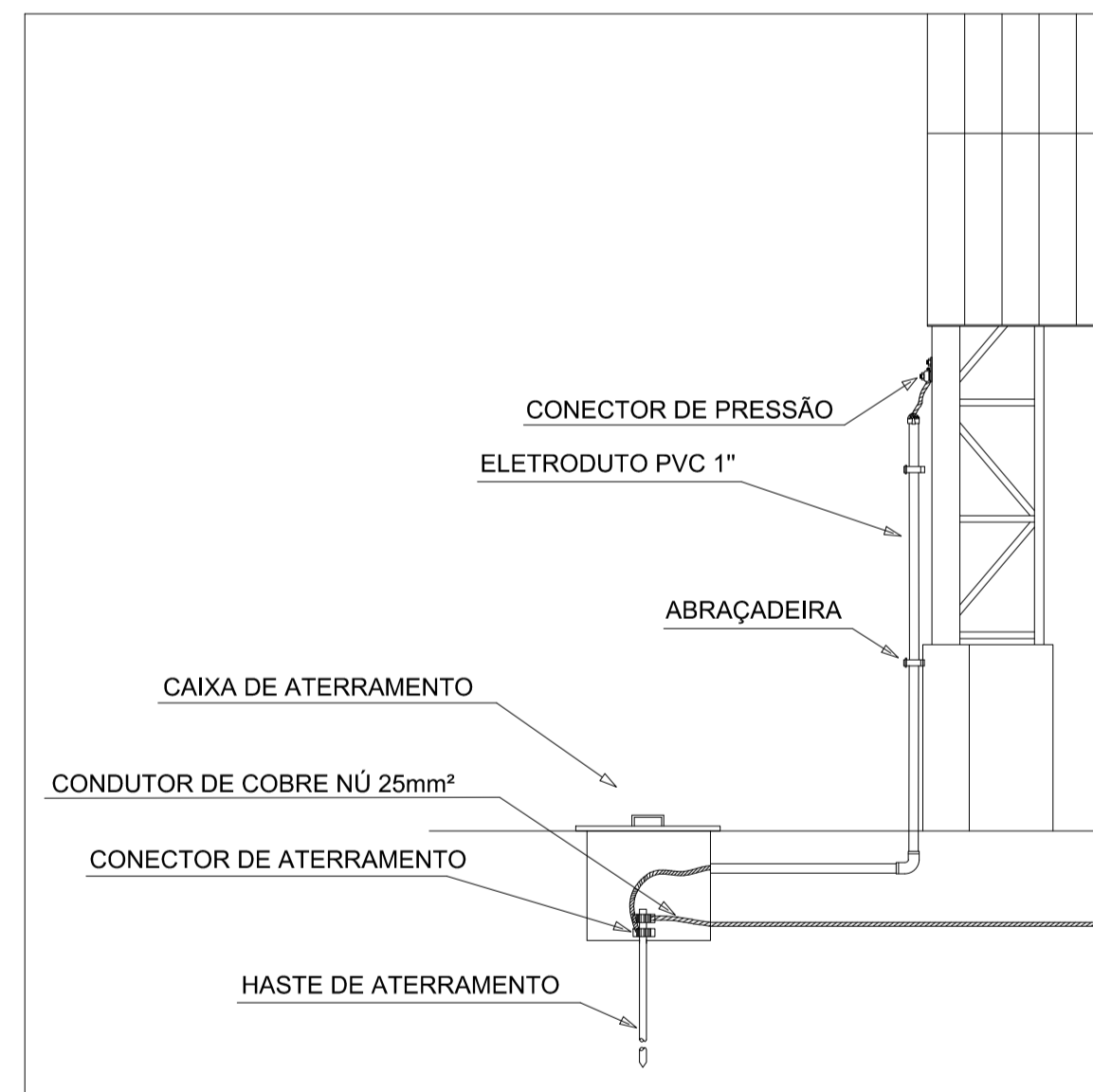


FACHADA LATERAL
ESCALA 1:75

NOTAS

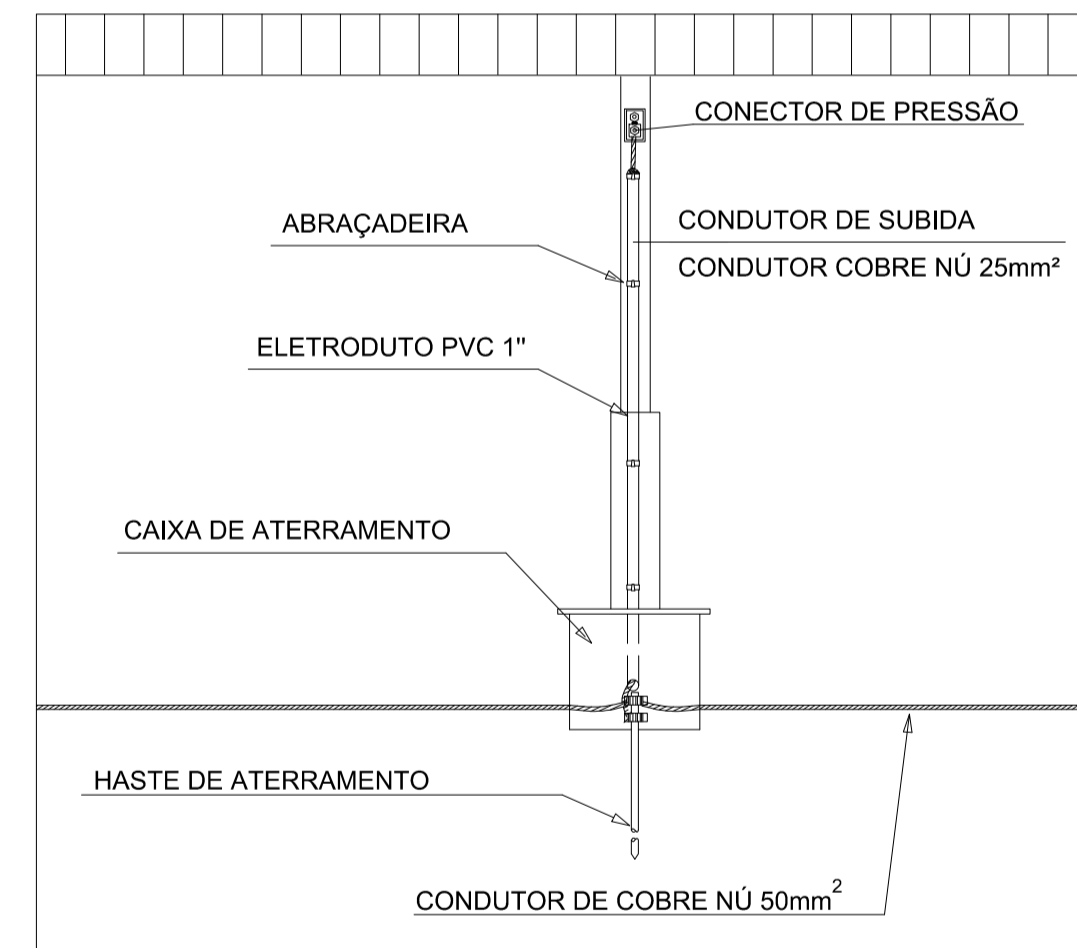
- 01 _ AS DESCIDAS NAS PAREDES SERÃO EM CABO DE COBRE NÚ # 25MM2, FIXADO POR SUPORTES PARAFUSOS E BUCHAS DE NYLON. OS CABOS FICARÃO APARENTES, OU SEJA, NÃO FICARÃO EMBUTIDOS NO REVESTIMENTO.
- 02 _ PARA CADA DESCIDA DEVERÁ SER INSTALADA UMA HASTE DE ATERRAMENTO TIPO "COPPERWELD" 5/8" x 2,40M (ALTA CAMADA), E INTERLIGADAS A 50CM ABAIXO DO SOLO COM CABO DE COBRE NÚ # 50MM2 ATRAVÉS DE CONECTORES DE ATERRAMENTO
- 03 _ ESTE PROJETO NÃO PODERÁ SOFRER MODIFICAÇÕES SEM A PRÉVIA AUTORIZAÇÃO DO PROJETISTA.
- 04 _ O SISTEMA DEVERÁ TER UMA MANUTENÇÃO PREVENTIVA ANUAL E SEMPRE QUE ATINGIDO POR DESGARGAS ATMOSFÉRICA, PARA VERIFICAR EVENTUAIS IRREGULARIDADES E GARANTIR A EFICIÊNCIA DO SPDA.
- 05 _ NÃO É FUNÇÃO DO SPDA A PROTEÇÃO DE EQUIPAMENTOS ELETRÓNICOS. PARA TAL, OS INTERESSADOS DEVERÃO ADQUIRIR SUPRESSORES DE SURTOS INDIVIDUAIS (PROTETORES DE LINHA) NAS CASAS ESPECIALIZADAS.
- 06 _ PARA LISTA DE MATERIAIS VERIFICAR DOCUMENTO LM-SPDA_2016-2

Detalhe do aterramento do SPDA

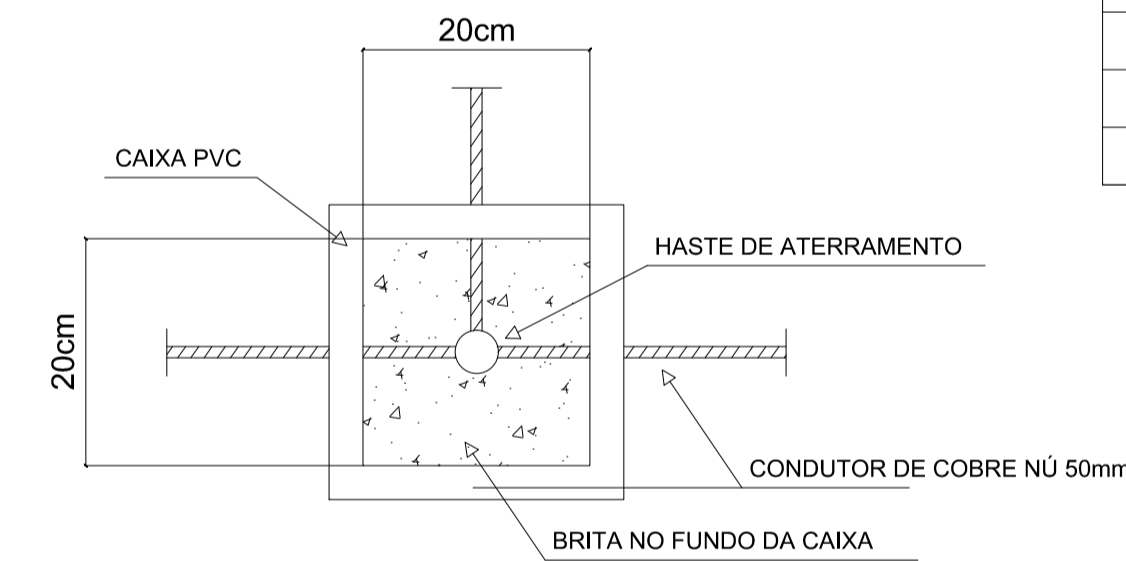
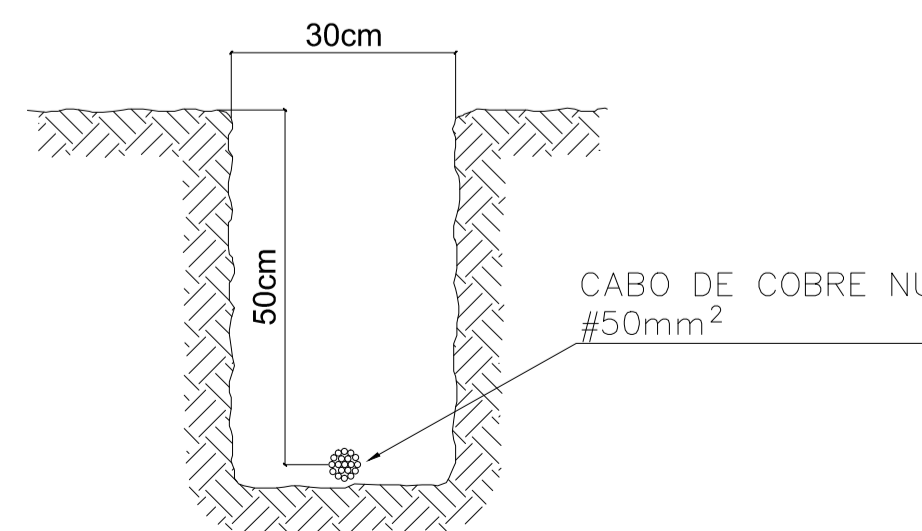


TERMINAL / CONECTOR DE PRESSÃO

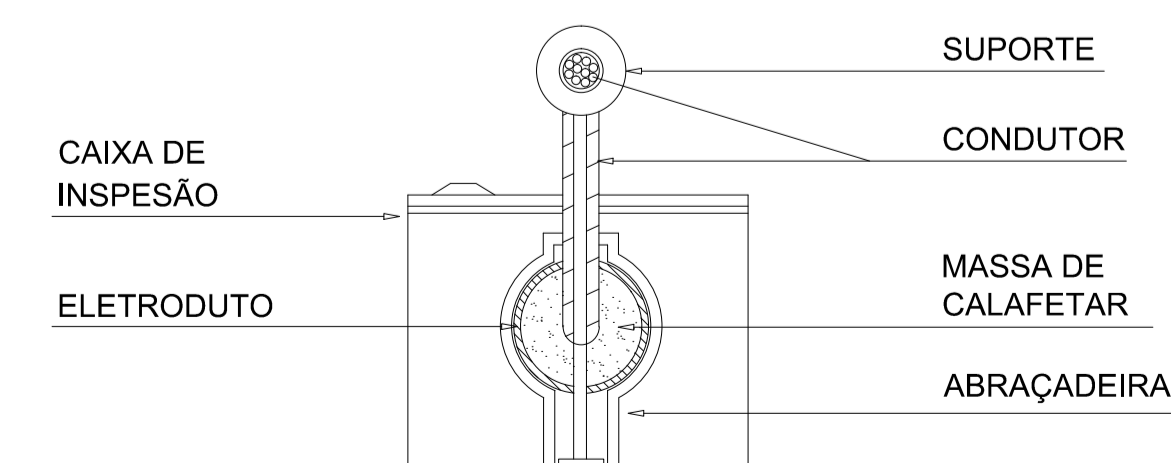
Detalhe do aterramento do SPDA



VALA DO ANEL DE ATERRAMENTO



CAIXA DE ATERRAMENTO



CAIXA DE INSPEÇÃO VISTA POR CIMA

LISTA DE MATERIAIS POR DESENHO - LMD

ITEM	CÓDIGO	DESCRIÇÃO	UNIDADE	QUANT. ATUAL
1		CABO DE COBRE NU, SEÇÃO 50 mm ²	m	150,00
2		CABO DE COBRE NU, SEÇÃO 25 mm ²	m	54,00
3		CONECTOR PARA FIXAÇÃO DE CABOS DE ATERRAMENTO, SEÇÃO 16 - 70 mm ²	pç	150,00
4		HASTE DE ATERRAMENTO 5/8" x2,40m	pç	150,00
5		CAIXA DE INSPEÇÃO DE PVC PARA ATERRAMENTO 200mm - COM TAMPA	pç	150,00
6		ELETRODUTO DE PVC DE 1" x 3m	pç	150,00
7		BRAÇADEIRA DE ALUMINIO DE 1"	pç	150,00
8		PARAFUSO COM BUCHA S6	pç	150,00
9		PARAFUSO COM BUCHA S8	pç	150,00

PROJETO ELÉTRICO / SPDA DA QUADRA POLIESPORTIVA

CARACTERÍSTICA: OBRA PÚBLICA
 ENDEREÇO: PRAÇA NOVA CAPITAL RUA BELMIRO SILVA PRADO, NOVA CAPITAL, PORTO NACIONAL - TO.

AUTOR DO PROJETO: MURILO BATISTA LOPES
 CREA: 20003010 TO

ÁREAS: PROPRIETÁRIO: PREFEITURA PORTO NACIONAL
 Construindo um novo tempo

CONTEÚDO: FACHADA LATERAL; DETALHE DO ATERRAMENTO DO SPDA; VALA DO ANEL DE ATERRAMENTO; CAIXA DE ATERRAMENTO; CAIXA DE INSPEÇÃO; LISTA DE MATERIAIS; NOTAS.

ESCALAS: INDICADA DATA: MARÇO/2016 CONFERIDO: DESENHO:

PRANCHA: 02/02